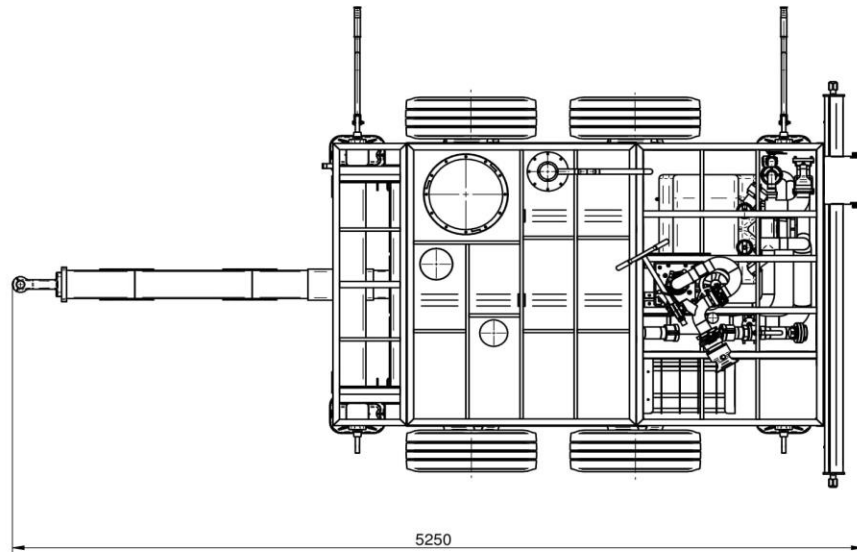
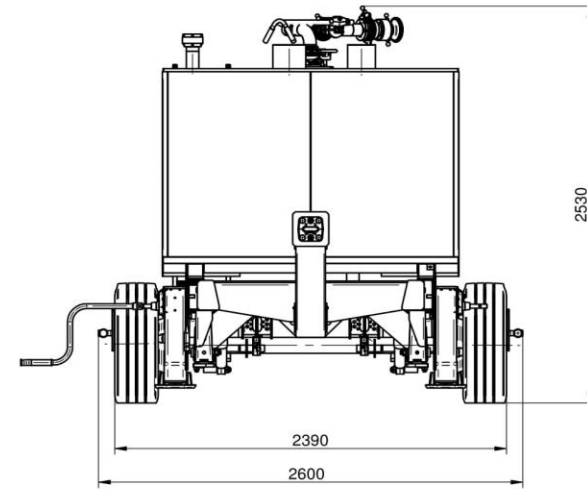
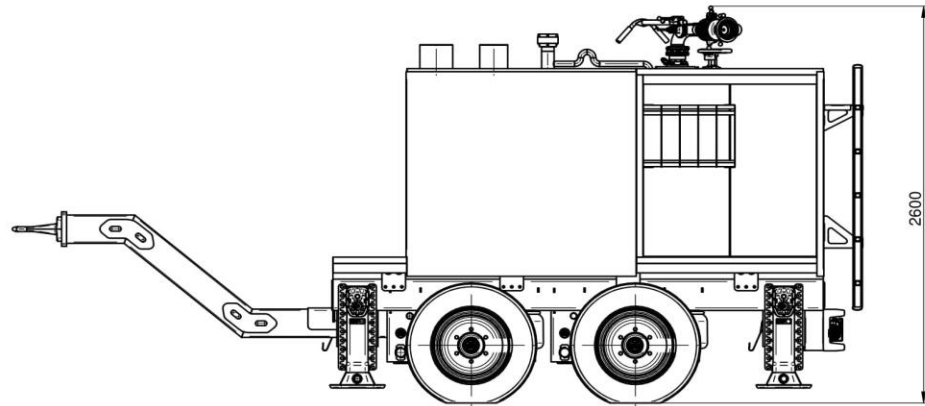


| Indeks zmiany | Data | Nr zmiany |
|---------------|------|-----------|
| | | |



| | | | | | | | |
|-----------------------------------|------------------|------------|---------------------------------|--|--------|--------------------|---------------|
| Konstruował | Lukasz Hlubek | 15.03.2019 | Brygada: | | Skala: | 1:30 | |
| Sprawił | Adam Pałka | 15.03.2019 | Nr produkcyjny / typ samochodu: | | | | |
| Zatwierdził | Tomasz Ostrowski | 15.03.2019 | 1783 | | | | |
| Nazwa projektu / zespołu / grupy: | | | | | | Należy do zespołu: | Index zmiany: |
| Nazwa rysunku: | | | | | | Zastępuje rysunek: | |
| | | | | | | Nr rysunku: | 1783 00 000 |