

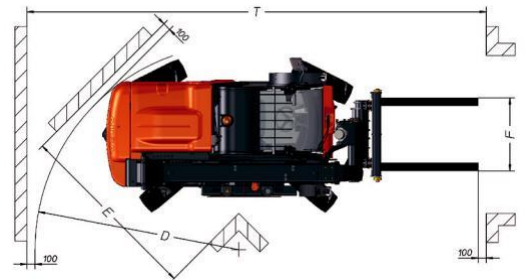
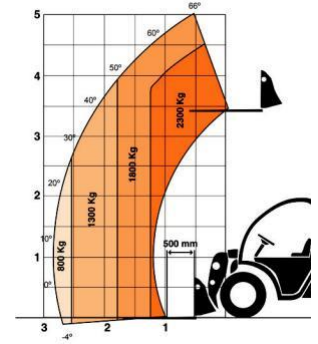
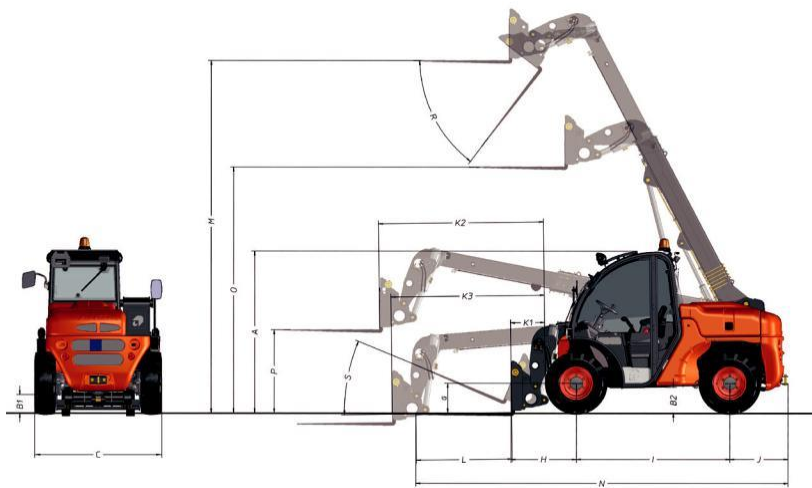


TECHNISCHE DATEN

		T235H
		M321
ALLGEMEINE DATEN		
Ladekapazität	Kg	2300
Ladekapazität bei maximaler Höhe	Kg	1800
Maximale Höhe	mm	5000
Maximale Höhe bei maximaler Ladekapazität	mm	4500
Maximale Reichweite	mm	2858
Maximale Last bei maximaler Reichweite	Kg	800
Leergewicht *	Kg	4700
Antrieb	Hydrostatisch mit Autoregulierung	
MOTOR		
Marke	KUBOTA	
Modell	V-2403	
Leistung	kW	36,5
Drehmoment	Nm@rpm	160@1600
Anzahl Zylinder	4	
Emissionen	Tier 4i , Stage IIIA	
Lärmentwicklung	dB(A)	101
Verbrauch	l/h	8,2
CO2	Kg/h	21
FAHRLEISTUNGEN		
Höchstgeschwindigkeit	Km/h	24
Steigungsfähigkeit im beladenen Zustand	%	44
Antrieb	4x4x4	
Vorderreifen	10/75-15.3	
Hinterreifen	10/75-15.3	
HYDRAULIKSYSTEM		
Leistung	l/min	56
Betriebsdruck	bar	240
FASSUNGSVERMÖGEN TANK		
Kraftstoff	l	65
Hydraulik	l	70
BREMSANLAGE		
Betriebsbremse	Hydraulisch, Scheibenbremse	
Parkbremse	Mechanisch	

ABMESSUNGEN

Rahmen AUSA



ABMESSUNGEN (mm)	T235H
A	2012
B1	224
B2	310
C	1585
D	2877
E	2309
F	1015
G	358
H	945
I	1925
J	810
K1	1760
K2	2358
K3	2232
L	1200
M	4976
N	4880
O	3396
P	911
R	43°
S	24°
T	5890