



# PM 15522

elevate to the highest power

Efficienza, capacità di svolgere qualunque tipo di lavoro e semplicità d'uso sono le caratteristiche principali di questa serie. È una gru estremamente versatile, che può essere utilizzata in diversi ambiti applicativi.

Efficiency, ability to carry out any type of work and ease of use are the main features of this series. This is an extremely versatile crane that can be used in various application areas.



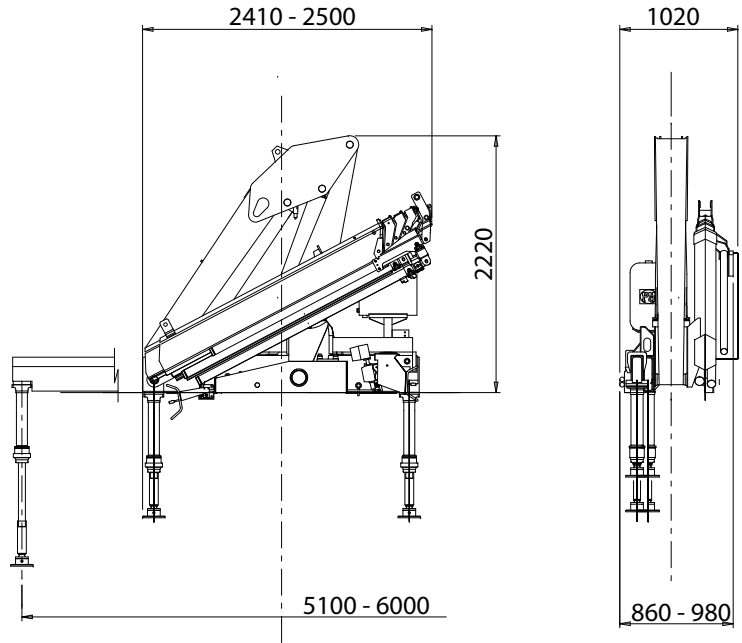
## DATI TECNICI

## TECHNICAL DATA

MOMENTO DI SOLLEVAMENTO MASSIMO	MAXIMUM LIFTING MOMENT	14,3 TM
SBRACCIO OLEODINAMICO	HYDRAULIC OUTREACH	
Orizzontale	Horizontal	8,45 m
Verticale	Vertical	11,75 m
IMPIANTO OLEODINAMICO	HYDRAULIC SYSTEM	
Portata raccomandata	Recommended oil flow	40/80 l/min
Pressione massima	Max. pressure	30 MPa
Capacità del serbatoio	Tank capacity	88 l
GRUPPO DI ROTAZIONE	SLEWING SYSTEM	
Angolo di rotazione	Slewing angle	400°
Coppia di rotazione	Slewing torque	16,0 kNm
STABILIZZAZIONE	STABILIZATION	
Estensioni disponibili	Spread available	5,1- 5,5- 6,0 m
Interlock disponibile	Interlock available	1 - 2
Comando Stabilizzatori	Stabilizer control	Manual
PESO DELLA GRU STANDARD	STANDARD CRANE WEIGHT	
Con serbatoio non rifornito	With empty tank	1880 kg

Dati tecnici, descrizioni e illustrazioni sono indicativi e non impegnativi. PM Oil&Steel SpA si riserva il diritto di modificarli senza preavviso. All technical data, descriptions and illustrations are purely indicative and subject to change at PM Oil&Steel own discretion and without notice.

**INGOMBRI MACCHINA BASE DIMENSIONS**



**PORTATE MACCHINA BASE LIFTING CAPACITIES**

