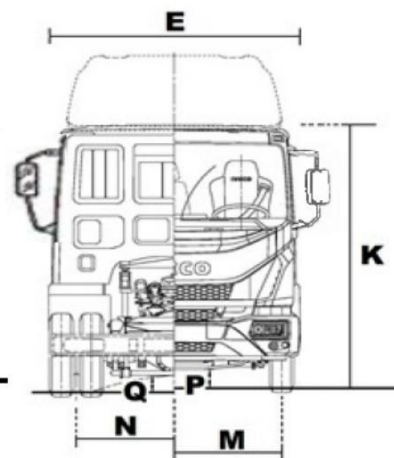
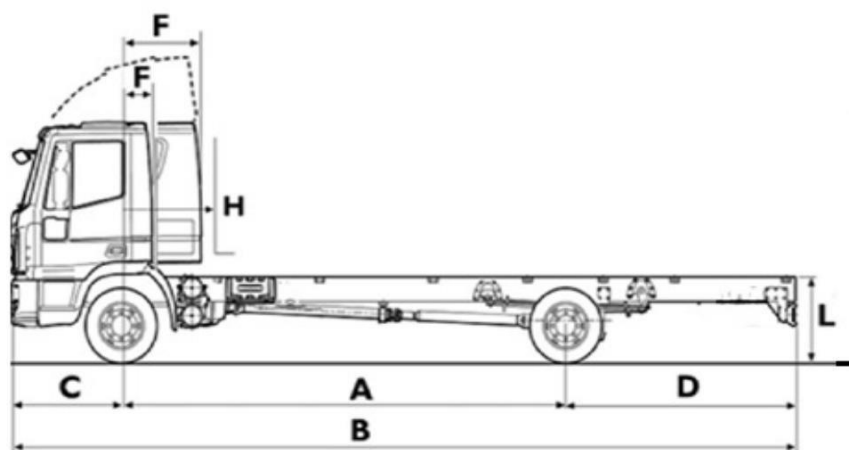


IVECO

EURO CARGO

Nouveau ML 110EL18 Euro III

Porteur 4x2



MASSES (kg.)	P.T.C.	P.T.R.	Essieu AV	Essieu AR
Poids technique (std.)	11000	14500	4200	7900
Poids technique (opt.)	11000	18000*	4200	7900

* Seul avec BV ZF9S75TO

POIDS à VIDE (kg) Cab / Empt.	MLC*	3105**	3690	4185	4455	4815
Essieu AV		2565	2585	2620	2620	2655
Essieu AR		1160	1195	1220	1240	1260
Total		3725	3780	3840	3860	3915
CHARGE UTILE (kg.) à P.T.C. 11 t		7275	7220	7160	7140	7085

*Cabine courte ** Non disponible avec cabine longue (MLL)

DIMENSIONS (mm)		3105	3690	4185	4455	4815
A	Empattement	3105	3690	4185	4455	4815
B	Longueur total hors parechocs	5790	6892	7702	8107	8692
C	Porte à faux avant	1262	1262	1262	1262	1262
D	Porte à faux arrière	1313	1830	2145	2280	2505
E	Largeur aux ailes AV	2200	2200	2200	2200	2200
E	Largeur max sur ailes (miroirs)	2550	2550	2550	2550	2550
F	L. essieu AV/ Fin de cabine	MLC 510	510	510	510	510
		MLL N/D	1090	1090	1090	1090
K	Hauteur hors tout à vide	2602	2601	2599	2599	2598
L	Hauteur AR du châssis	946	953	954	953	954
	Epaisseur du cadre	5	5	6	6	6
	Diam. de braquage entre murs	10910	12630	14090	14880	15940
M	Voie essieu AV	1827	1827	1827	1827	1827
N	Voie essieu AR	1745	1745	1745	1745	1745
P	Garde au sol AR	170	170	170	170	170
Q	Garde au sol AV	170	170	170	170	170

PNEUS	Code pneus	Mission	Dimension pneus		Dimens. Des jantes	
			Avant	Arrière	Avant	Arrière
Standard	20167	A	245/70 R 17,5	245/70 R 17,5	17,5x6,75	

Codes Mission Pneus: A= Longue distance

NOTE: Charge en ordre de marche suivant descriptif incluant eau, huiles, trousse à outils, cric et conducteur. Les charges sont sujettes à une tolérance de fabrication égale à +/-5%.MLL (Cabine longue) ajouter 130Kg. Toit haut ajouter 100Kg

IVECO

EURO CARGO Nouveau ML 110EL18 Euro III

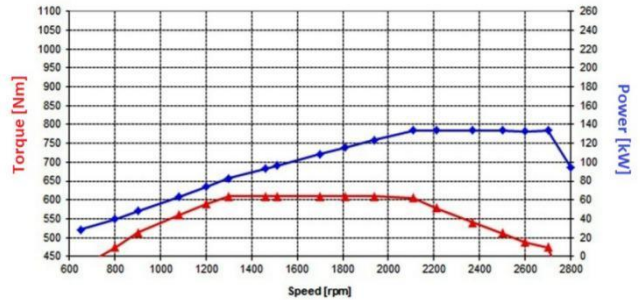
MOTEUR	IVECO TECTOR F4AEE681E
Turbocharger	Wastegate
Cylindres en ligne	6
Alésage (mm)	102
Course (mm)	120
Cylindrée (litres)	5,88
Puissance maxi (CV/kW)	182/134
À tr/mn	2700
Couple maxi (Nm)	610
À tr/mn	1300
Puissance frein moteur	150 kW à 3200 tr/mn
Régulateur	Toutes vitesses
Ventilateur	Électromagnétique
Alimentation du combustible	Common rail - Bosch
Limiteur de vitesse	90kmh

BOÎTE DE VITESSES	Mécanique	Mécanique
	ZF 9S-75TO	ZF 6S 700
Rapports		
1ère	9,56	6,02
2e	6,47	3,32
3e	4,72	2,07
4e	3,50	1,40
5e	2,54	1,00
6e	1,85	0,79
7e	1,35	
8e	1,00	
9e	0,73	
Marche Arrière	8,53	5,58

PERFORMANCE	(avec pneus standard)				
Type: ZF 6S 700					
Rapport pont	4,1	3,73	4,56	4,88	5,57
Vitesse théorique (km/h)	120	132	108	101	\
Type: ZF 9S- 75TO	(avec pneus standard)				
Rapport pont	3,31	3,07	3,73	4,1	4,56
Vitesse théorique (km/h)	\	\	\	\	\

EMBAYAGE	
Type	Monodisque à sec, ressorts à diaphragme, type tiré, sans amiante
Dimensions	14,25" (362 mm)

FREINS	
Type	Pneumatique à 2 circuits indépendants
De service	A.B.S. + E.B.L.
Assieu AV	Disques : Diamètre: 330 x 34 mm Zone de friction:960 cm2
Assieu AR	Disques : Diamètre: 330 x 34 mm Zone de friction:960 cm2
De stationnement	Mécanique avec cylindre à ressort arrière.
De secours	Combiné avec frein de stationnement.
Réservoir d'air	2 x 20 litres, acier
Iveco Turbo Brake	Standard frein moteur
Compresseur	360 cc - monocylindre
Dessiccateur d'air chauffant	Régulateur de pression intégré (A.P.U.)



EQUIPEMENT ELECTRIQUE

Tension	24v négatif, mise à la masse
Alternateur	28v, 90A
Démarrateur	4,4 kW
Batteries	2 x 12v, 110Ah Empattment 3105 2 x 12v, 120Ah Empattment 3690-4815
Protections circuits	Par fusibles
Système	Multiplex - CAN line data bus

SUSPENSIONS

Avant	Parabolique
Arrière	Parabolique
Barres stabilisatrices	Avant et arrière
Amortisseurs	2 à l'avant, 2 à l'arrière

DIRECTION

Type	Hydraulique à assistance intégrée
------	-----------------------------------

ESSIEUX

Avant	Iveco 5845. Rigide.
Arrière	MS 08-125. Simple réduction.

RESERVOIR A COMBUSTIBLE

Type et capacité	115lt. Plastique, bouchon de réservoir verrouillable.
------------------	---

INTERIEUR CABINE

MLC (Cabine courte)

Cabine avancée. Sièges en tissu, ceinture de sûreté, appui-tête. Siège conducteur réglable à 3°. Siège passager biplace. Tableau de bord Highline avec KMH et MPH. Boîte à gants. Ventilateur à 4 vitesses. Tous les indicateurs utilisent symboles internationaux. Colonne de direction entièrement réglable. Tige de contrôle sur la colonne de direction. Predisposition Radio. Vitres électriques. Kit fumateur. Barre accroche vêtements. Trappe de toit. Régulateur de vitesse. Tende sur porte conducteur. Climatiser.

MLL (Cabine longue)

Comme la cabine courte plus: une couchette inférieure. Boîte de stockage sous couchette. Lumière de lecture et contrôle du vitres électrique et du lumières cabine du lit. Siège passager unique. Sans barre accroche vêtements

EXTERIEUR CABINE

MLC - MLL

Construite en acier comprimé avec SMC pour parties vulnérables. Suspension: ressort hélicoïdaux et amortisseurs. Renversement cabine manuelle jusqu'à 60°. Nouveau porte antérieur. Rétroviseurs selon CEE 88/321.

CHASSIS

Longerons profilés parallèles assemblés à l'aide de traverses rivetées et vissées. Section à C

Empattement (mm)	Hauteur (mm) x largeur (mm)
3105 - 4815	195x65