

# ATLAS SINCE 1919

## AK 186.3VB/210.2VB

## KRANE / CRANES / GRUES / GRÚAS



**WIRTSCHAFTLICH,  
FLEXIBEL, STARK**

**Economical, flexible, strong**

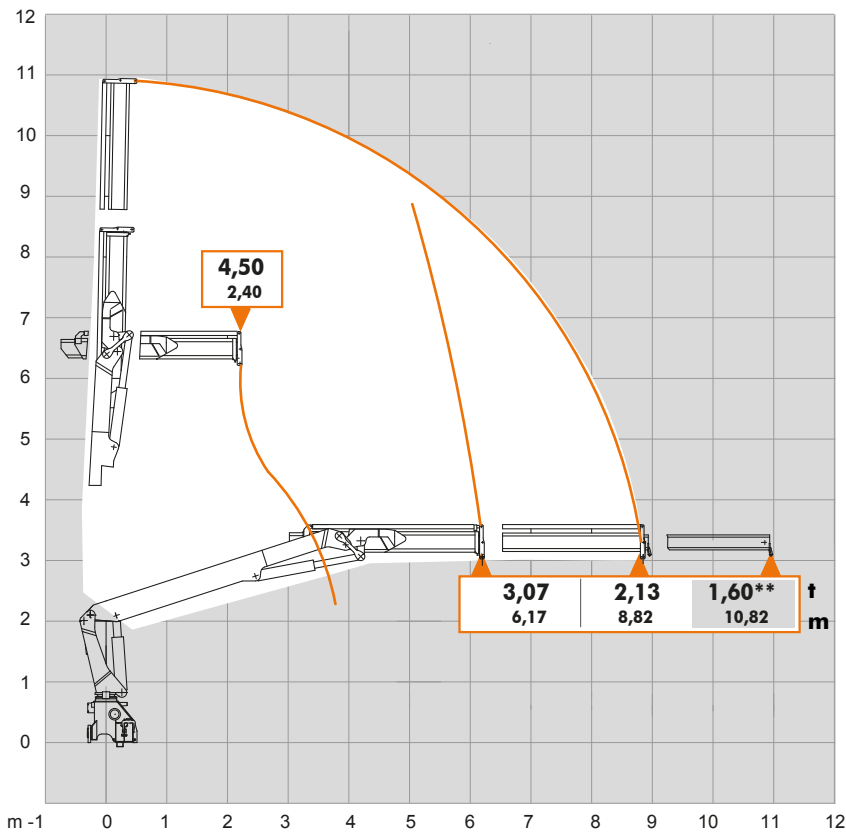
**Conomique, flexible, forte**

**Economica, flexible, fuerte**

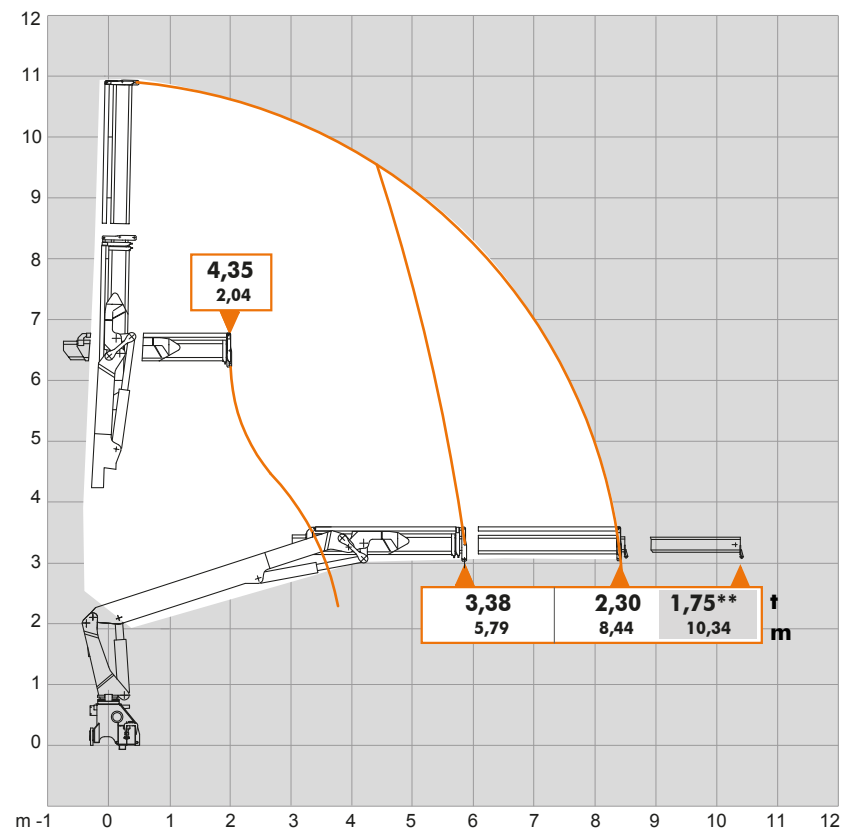
# VB

# LASTDIAGRAMME

## Load Diagrams/Diagrammes de charges/Diagramas de cargas



**186.3VB**  
**A11L - 9,0/1/V101**



**186.3VB**  
**A11K - 8,4/1/V102**

**Kg** - Traglast / Lifting capacity / En soulevant la capacité / Levantando capacidad - "t"

**m** - Mass / Measurement / Des mesure / De medición - "m"

H1/B3=max.280 bar.

Hubarmstellung 18° / Boom position 18° / Faites tonner la position à 18° / Lance posición 18°

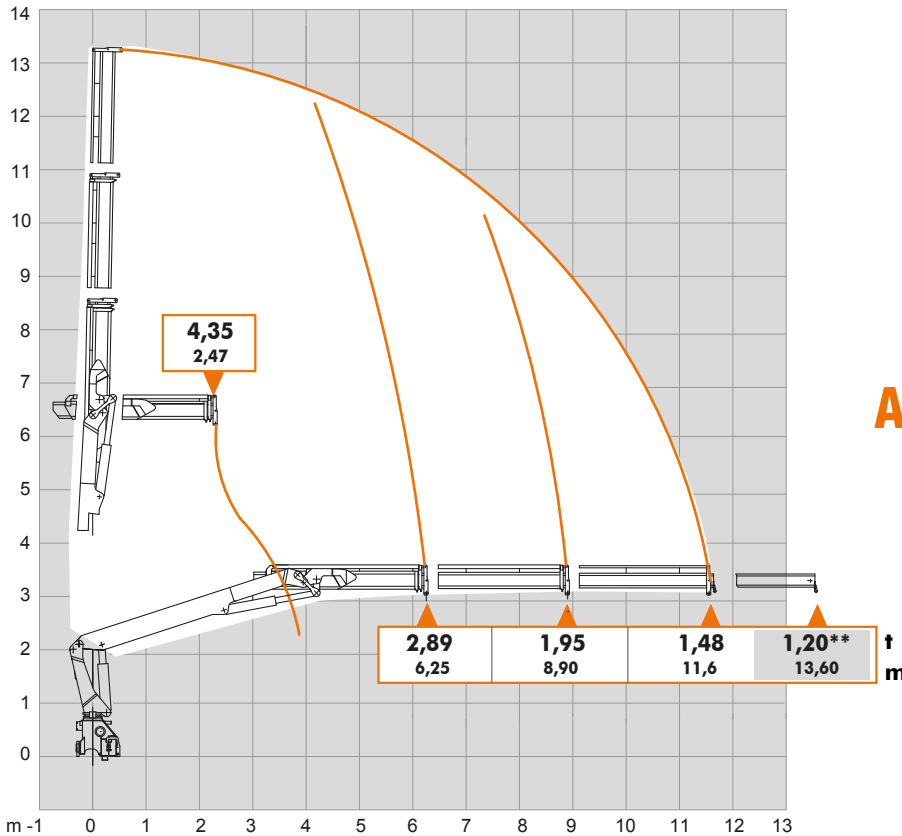
\*\*

- Optional

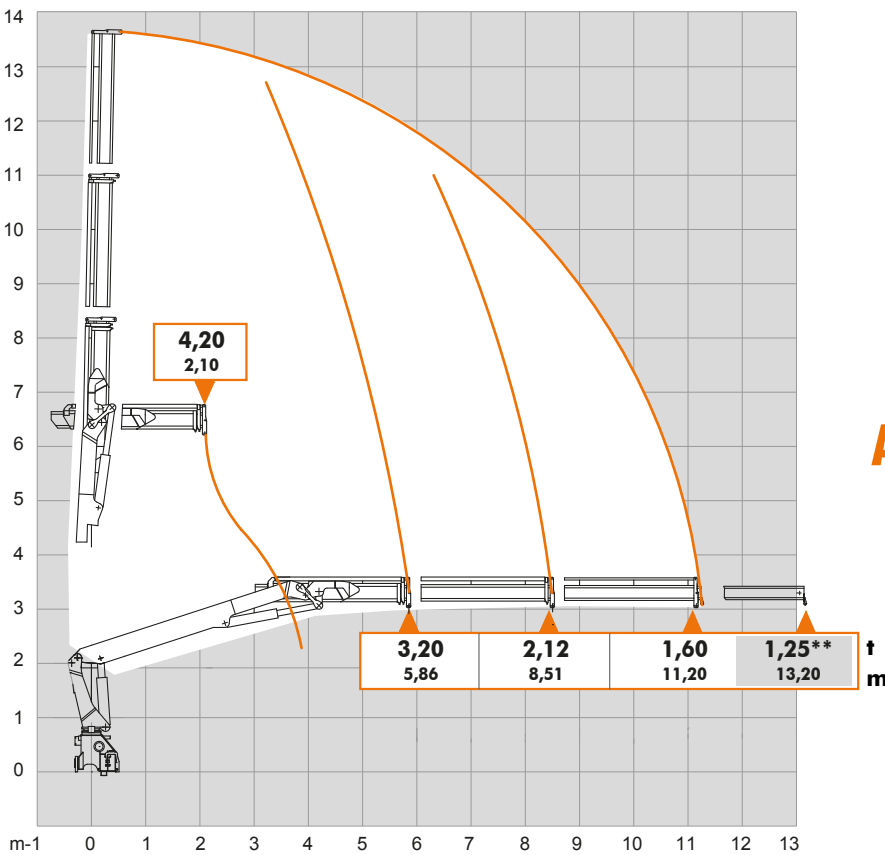
Manuelle Verlängerung  
Manual extension  
L'extension mécanique  
Extensiones manuales

# LASTDIAGRAMME

## Load Diagrams/Diagrammes de charges/Diagramas de cargas



**186.3VB**  
**A12L - 11,7/2/V102**



**186.3VB**  
**A12K - 11,3/2/V102**

**Kg** - Traglast / Lifting capacity / En soulevant la capacité / Levantando capacidad - "t"

**m** - Mass / Measurement / Des mesure / De medición - "m"

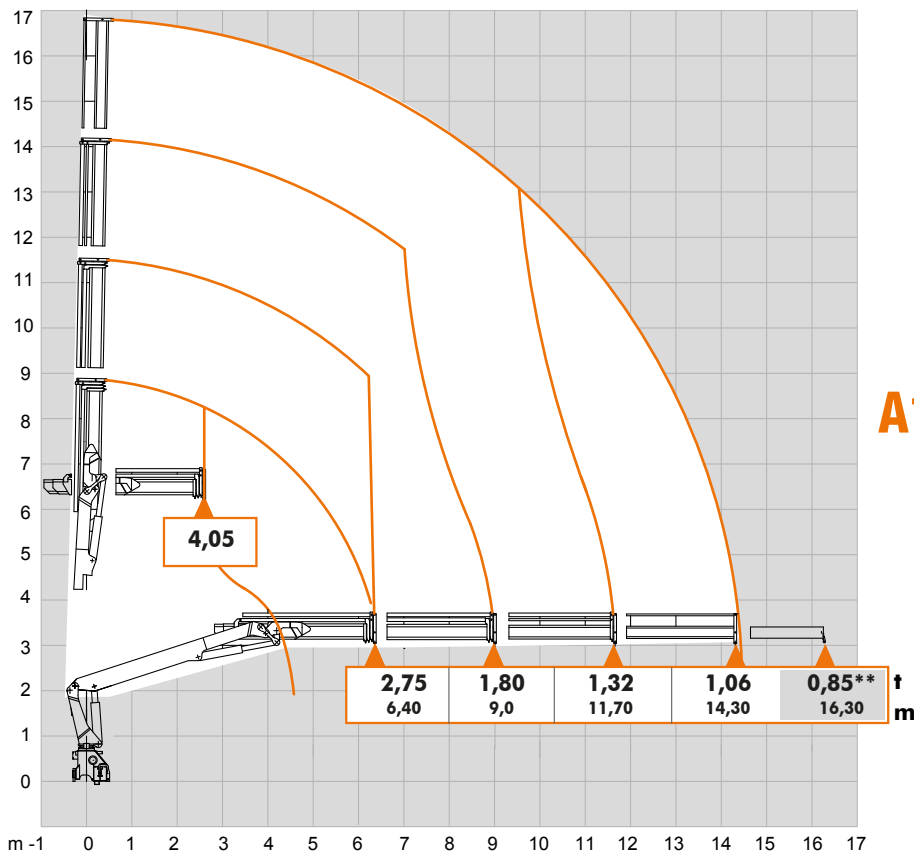
H1/B3=max.280 bar.

Hubarmstellung 18° / Boom position 18° / Faites tonner la position à 18° / Lance posición 18°

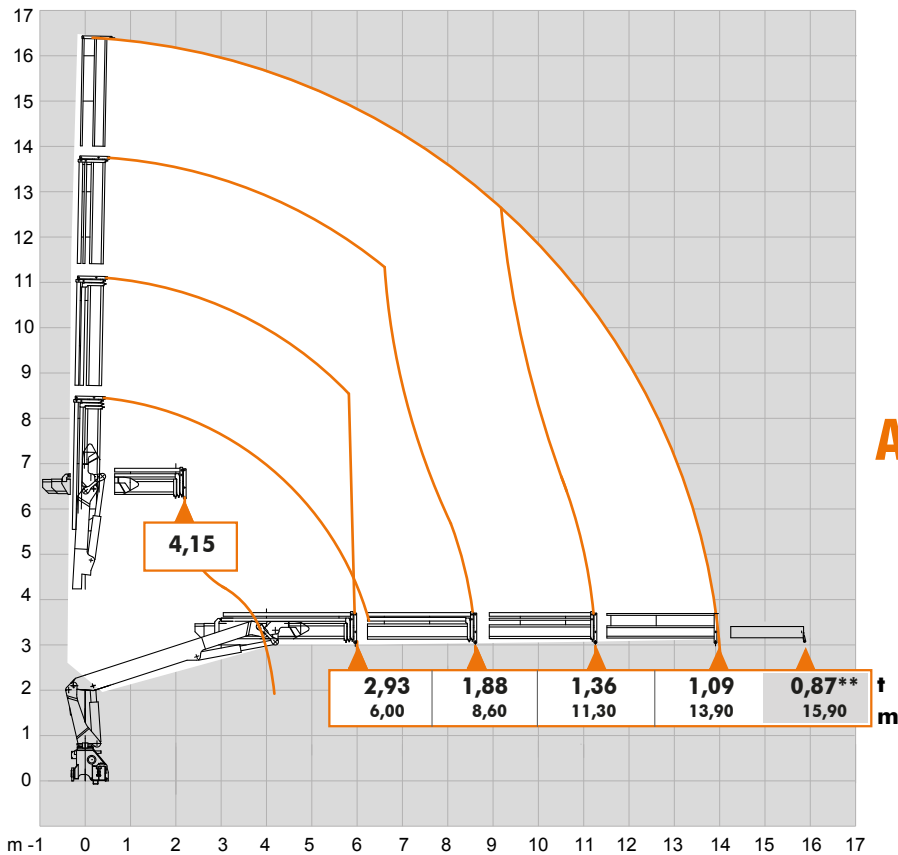
\*\* - Optional {  
Manuelle Verlängerung  
Manual extension  
L'extension mécanique  
Extensiones manuales

# LASTDIAGRAMME

## Load Diagrams/Diagrammes de charges/Diagramas de cargas



**186.3VB**  
**A13L - 14,5/3/V103**



**186.3VB**  
**A13K - 14,1/3/V103**

**Kg** - Traglast / Lifting capacity / En soulevant la capacité / Levantando capacidad - "t"

**m** - Mass / Measurement / Des mesure / De medición - "m"

H1/B3=max.280 bar.

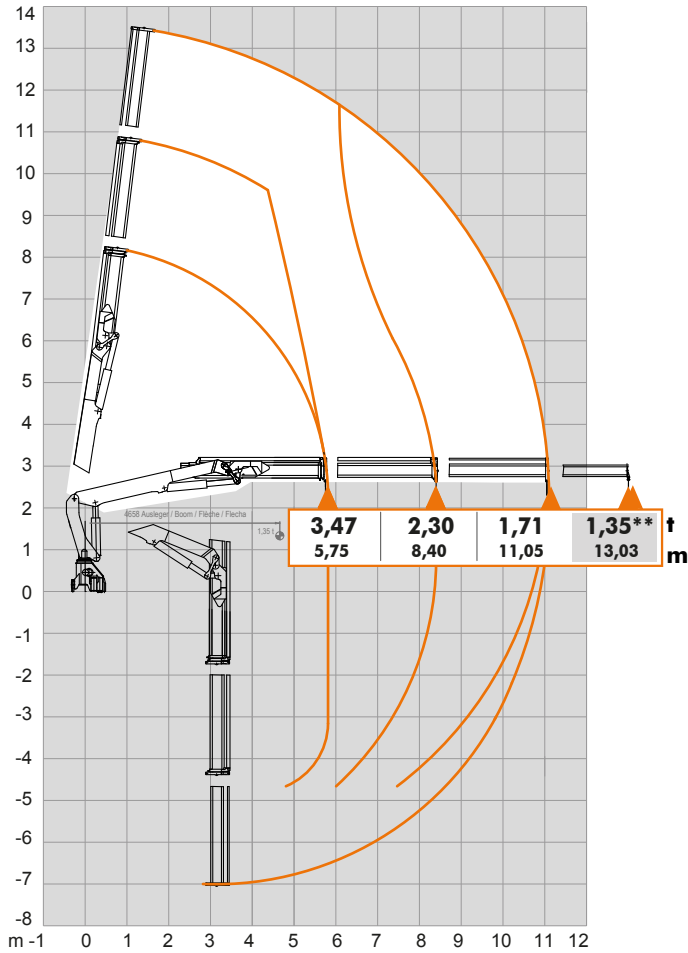
Hubarmstellung 18° / Boom position 18° / Faites tonner la position à 18° / Lance posición 18°

\*\*

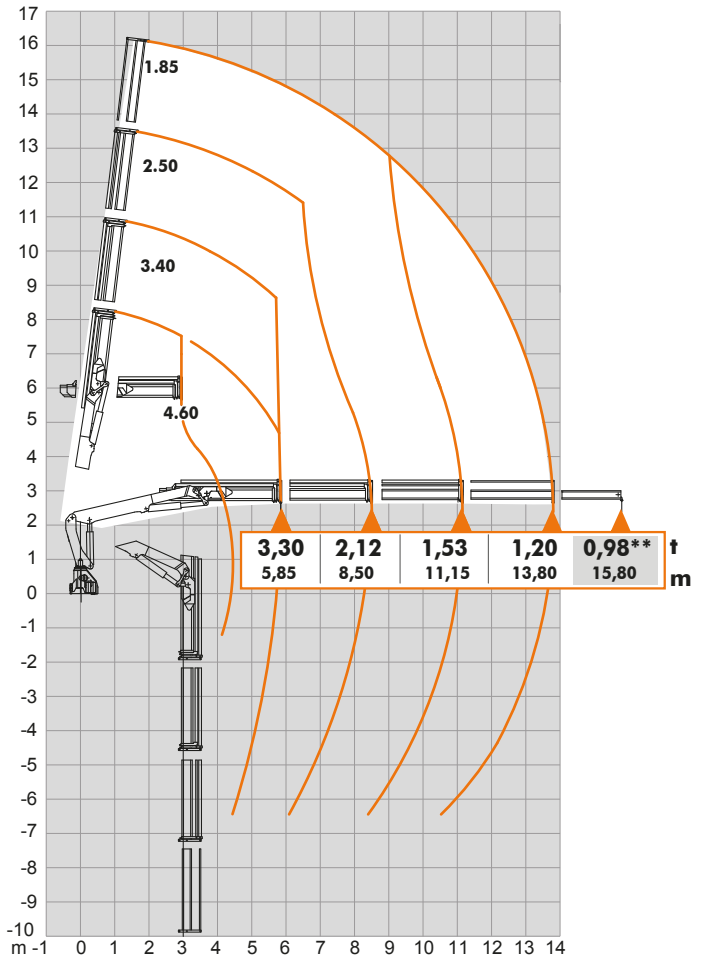
- Optional

Manuelle Verlängerung  
Manual extension  
L'extension mécanique  
Extensiones manuales

### 210.2VB A12 - 11,1/2/V102



### 210.2VB A13 - 13,8/3/V103



**Kg** - Traglast / Lifting capacity / En soulevant la capacité / Levantando capacidad - "t"

**m** - Mass / Measurement / Des mesure / De medición - "m"

H1/B3=max.260 bar.

Hubarmstellung 15° / Boom position 15° / Faites tonner la position à 15° / Lance posición 15°

\*\*

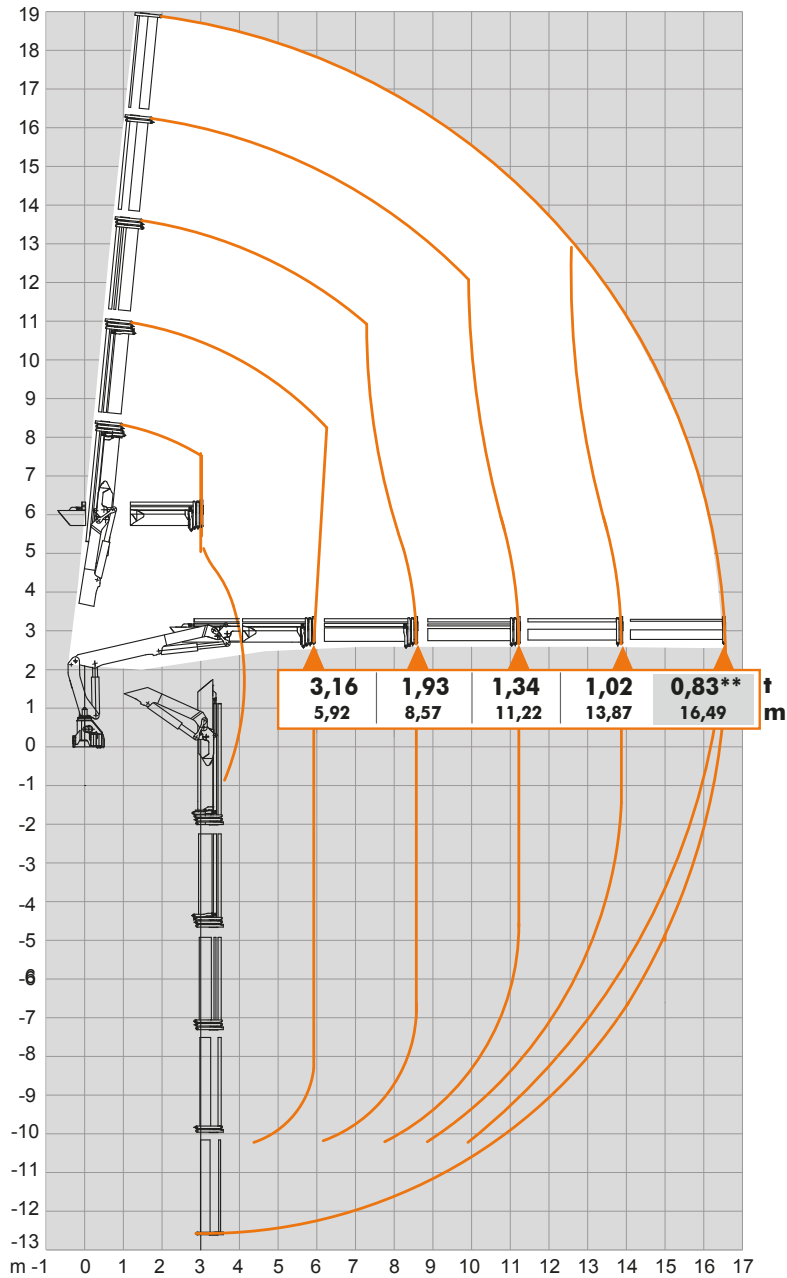
- Optional

Manuelle Verlängerung  
Manual extension  
L'extension mécanique  
Extensiones manuales

# LASTDIAGRAMME

Load Diagrams/Diagrammes de charges/Diagramas de cargas

## 210.2VB A14 - 16,6/4



**Kg** - Traglast / Lifting capacity / En soulevant la capacité / Levantando capacidad - "t"

**m** - Mass / Measurement / Des mesure / De medición - "m"

H1/B3=max.260 bar.

Hubarmstellung 15° / Boom position 15° / Faites tonner la position à 15° / Lance posición 15°

\*\*

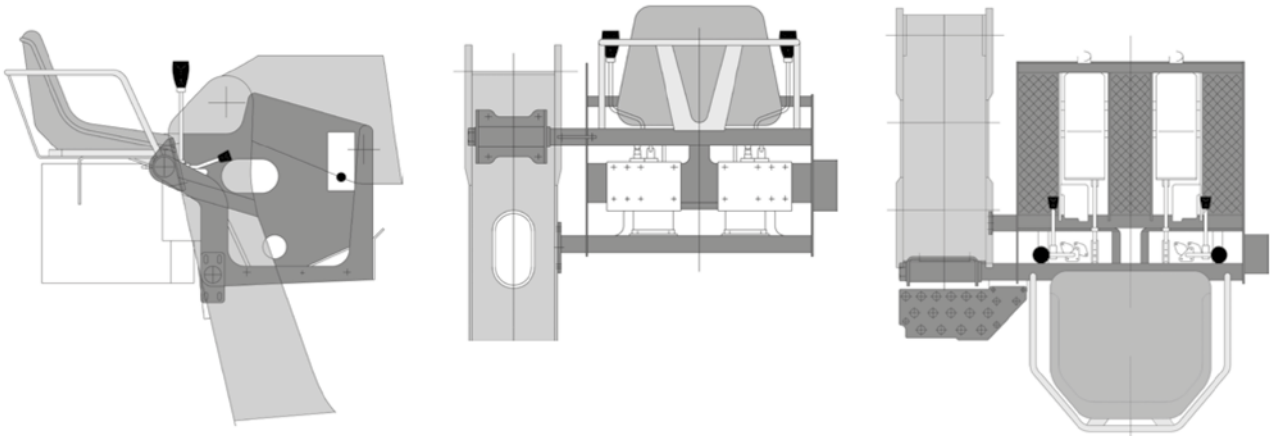
- Optional

Manuelle Verlängerung  
Manual extension  
L'extension mécanique  
Extensiones manuales



# ABMESSUNGEN

## Dimensions/Dimensions/Dimensiones



**serienmäßige Ausrüstung:**  
 verlängerter Hubarm  
 2-fach ausschiebbarer Knickarm  
 2 Arbeitsfunktionen bis zur Armspitze  
 als Schlauchführung oder Schlauchkettenführung  
 Knickzylinder mit Umlenkgestänge  
 Sitz an der Säule mit Kreuzhebel und Fußschaltung

**standard equipment:**  
 extended main boom  
 jib with two extensions  
 2 working function to the tip of jib  
 as hose guide or special chain protected hose guide  
 jib ram with linkage  
 column mounted seat with joystick and pedal controls

**équipement standards:**  
 flèche allongée  
 balancier à double extensions  
 2 fonctions supplémentaires jusqu'au bout de flèche  
 guidage de flexible ou guidage de chaîne  
 vérin de balancier avec tringlerie de renvoi  
 Siège sur colonne avec leviers croisés et pédale à pieds

**equipamiento estandar:**  
 brazo largo (no plegable)  
 brazo pandeo con dos extensiones hidraulicos  
 dos funciones adicionales  
 con guia estandar o con guia de cadenas  
 cilindro del brazo pandeo con palanca de fuerza  
 silla en la columna con joy-sticks y pedales

Typ type type tipo	Hubmoment loadmoment moment de course capacidad	Ausladung reach portée alcance		Betriebsdruck working pressure pression de marche presion de trabajo	Ölfördermenge oilflow débit d'huile caudal de aceite	Schwenkbereich slewing angle g. de basculement giro	Gewicht weight poids peso		
		hydr.	mech.				bar	l/min	kg**
<b>186.3 A11L</b>	185,8	8,82	10,82	280	45	410°	2945	390	160
<b>186.3 A11K</b>	192,0	8,44	10,34						
<b>186.3 A12K</b>	184,0	11,20	13,20						
<b>186.3 A12L</b>	177,2	11,60	13,60						
<b>186.3 A13K</b>	172,5	13,90	15,90						
<b>186.3 A13L</b>	172,7	14,30	16,30						
<b>210.2 A12</b>	195,7	11,05	13,03	260			3250	420	
<b>210.2 A13</b>	189,4	13,80	15,80						
<b>210.2 A14</b>	183,5	13,87	16,49						
							3430		

Einstufung - classification - classification - clasificación = H1 - B3

- \*\* = einfaches Grundgerät im Lasthakenbetrieb / simple basic unit for loadhook work / type de base simple avec crochet / maquina base para trabajo con gancho
- \*\*\* = je nach Ausführung der Abstützungen / depending on stabilizer / dépendant de modèle du stabilisateur / según la version de los estabilizadores
- \*\*\*\* = Ölbehälter mit Füllung / oil tank with oil / reservoir avec contenu / deposito con aceite