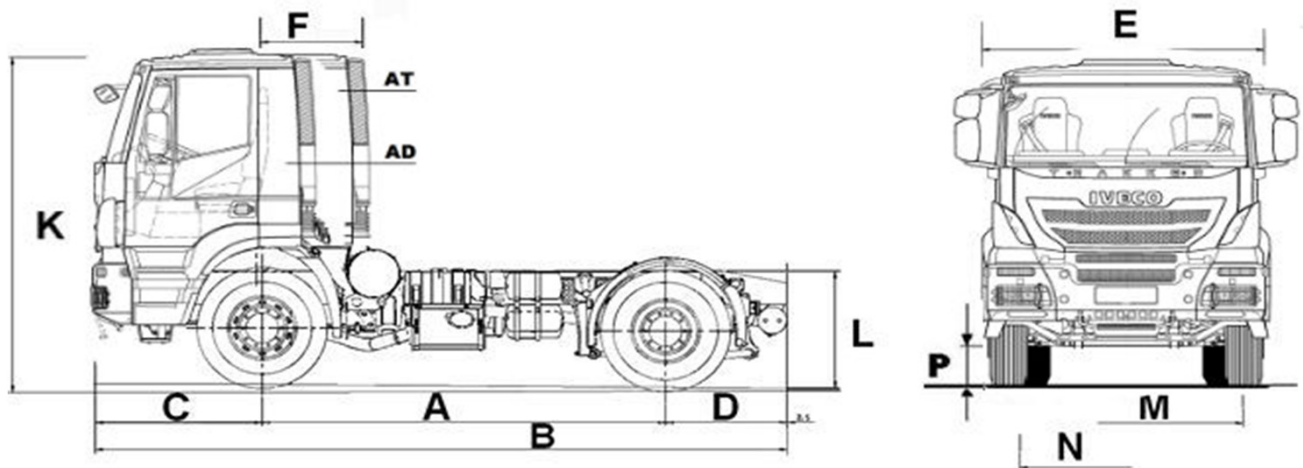


IVECO TRAKKER

AD / AT 400T42 TH

4x2



| MASSES (kg.) | P.T.C. | P.T.R. | Essieu 1 | Essieu 2 |
|------------------------|--------|---------|----------|----------|
| Poids technique (std.) | 19.000 | 45.000 | 8.000 | 13.000 |
| Poids technique (opt.) | 19.000 | 60.000* | 8.500 | 13.000 |

* Opérations de remorquage irrégulière (max. pente 7%)

| POIDS à VIDE (kg) Cab / Empt. | | 3.500 | 3.800 |
|-------------------------------|--|--------|--------|
| Essieu 1 | | 4.640 | 4.665 |
| Essieu 2 | | 2.180 | 2.195 |
| Total | | 6.820 | 6.860 |
| CHARGE UTILE (kg.) @ P.T.C. | | 38.180 | 38.140 |

| DIMENSIONS (mm) | | | |
|-----------------|--|-------------------------|-------------------------|
| A | Empattement | 3.500 | 3.800 |
| B | Longueur totale hors pare-chocs | 5.971 | 6.286 |
| C | Porte à faux avant | 1.440 | 1.440 |
| D | Porte à faux arrière | 1.025 | 1.025 |
| E | Largeur aux ailes AV L. AR Cabine / fin cadre AR | 2.550 | 2.550 |
| F | L. centre essieu 1 / fin AR Cab (avec échappement vertical) | 500 (760) 940 (1210) | 500 (760) 940 (1210) |
| K | Hauteur hors tout à vide | 3.101 | 3.101 |
| L | Hauteur AR du châssis | 1.230 | 1.228 |
| | Epaisseur du cadre | 7,7 | 7,7 |
| | Diam. de braquage entre murs | 14.000 | 14.750 |
| M | Voie essieu AV | 2.040 | 2.040 |
| N | Voie essieu AR | 1.827 | 1.827 |
| P | Garde au sol AV | 337 | 337 |
| | Garde au sol AR | 316 | 316 |

| ROUES | Code pneus | Mission | Dimension pneus | | Dimension disques | |
|----------|------------|---------|-----------------|-------------|-------------------|-----------|
| | | | Avant | Arrière | Avant | Arrière |
| Standard | 20079 | C | 13R22,5 | 13R22,5 | 22.5x9.00 | 22.5x9.00 |
| Option | 20188 | C | 12.00R20 | 12.00R20 | 20x8.50 | 20x8.50 |
| Option | 20790 | C | 315/80R22,5 | 315/80R22,5 | 22.5x9.00 | 22.5x9.00 |

Codes Mission Pneus: B = regional; C = toutes utilisations; D = mixte

NOTE: Charge en ordre de marche suivant descriptif incluant eau, huiles, trousse à outils, cric et conducteur 75kg. Les charges sont sujettes à une tolérance de fabrication égale à +/-5%. Poids à vide: cabine longue + 110kg (Répartition: 95kg sur AV, 15kg sur AR); cabine longue toit haut + 230kgs et H=625mm; avec BdV. automatisée (-) 45 kg..

IVECO TRAKKER

AD / AT 400T42 TH

MOTEUR

| | |
|---------------------------------|---|
| Iveco Cursor 13 | |
| Turbocompresseur | Soupape Waste-Gate |
| Cylindres en ligne | 6 |
| Alésage (mm) | 135 |
| Course (mm) | 150 |
| Cylindrée (litres) | 12,88 |
| Puissance maxi (ch/kW) | 420/309 |
| ③ tr/mn | 1500-1900 |
| Couple maxi (Nm/mKg) | 1900/194 |
| ③ tr/mn | 900-1500 |
| Norme émissions C.E.E. | Euro 3 (Euro 2 option) |
| Filtre à air | Electromagnétique-contrôle électronique |
| Alimentation du combustible | Injecteur pompe-gestion électronique |
| Limiteur de vitesse | 90kmh |
| Régulateur de vitesse | Standard |
| Inspiration d'air / Filtre type | Snorkel AR cabine / à sec - Horizontale |

BOITE DE VITESSES

| | EUROTRONIC 16AS2630 TO | | MECHANIQUE 16S2220 TO | |
|--------|---------------------------|------|--------------------------|------|
| Ratios | | | | |
| 1 | 14,12 | | 13,80 | |
| 2 | 11,68 | | 11,54 | |
| 3 | 9,54 | | 9,49 | |
| 4 | 7,89 | | 7,93 | |
| 5 | 6,52 | | 6,53 | |
| 6 | 5,39 | | 5,46 | |
| 7 | 4,57 | | 4,57 | |
| 8 | 3,78 | | 3,82 | |
| 9 | 3,09 | | 3,02 | |
| 10 | 2,56 | | 2,53 | |
| 11 | 2,09 | | 2,08 | |
| 12 | 1,73 | | 1,74 | |
| 13 | 1,43 | | 1,43 | |
| 14 | 1,18 | | 1,20 | |
| 15 | 1,00 | | 1,00 | |
| 16 | 0,83 | | 0,84 | |
| Rev | 13,07 | 10,8 | 12,92 | 10,8 |

PERFORMANCES

| | (avec pneus standard) | | | | |
|--------------------------|-----------------------|------|------|------|------|
| Type: ZF 16 AS 2630 TO | | | | | |
| Rapport pont | 4,67 | 4,23 | 5,01 | 5,56 | 6,09 |
| Vitesse théorique (km/h) | 101 | 111 | 94 | 85 | 77 |
| Pente % @ 19 t P.T.C. | 100 | 100 | 100 | 100 | 100 |
| Pente % @ 45 t P.T.R. | 46 | 41 | 50 | 57 | 65 |
| Type: ZF 16 S 2220 TO | | | | | |
| Rapport pont | 4,23 | 3,79 | 4,67 | 5,01 | 5,56 |
| Vitesse théorique (km/h) | 110 | 123 | 100 | 93 | 84 |
| Pente % @ 19 t P.T.C. | 100 | 100 | 100 | 100 | 100 |
| Pente % @ 45 t P.T.R. | 40 | 35 | 45 | 48 | 55 |

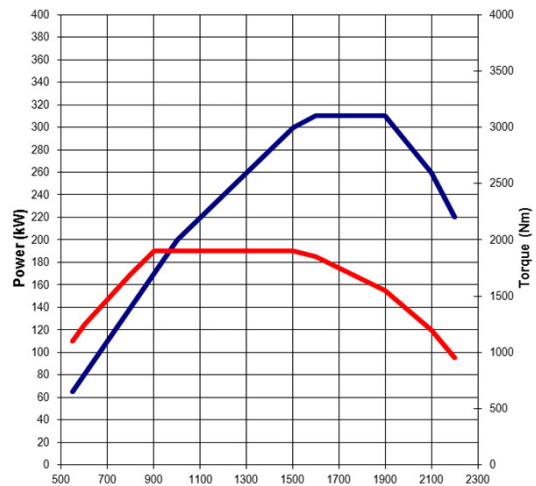
EMBRAYAGE

| | |
|-----------------|--|
| Type | Mono disque à sec. Servo débrayage hydraulique |
| Dimensions (mm) | (17") 430 mm |

FREINS

| | |
|------------------------------|--|
| Type | Pneumatique à 2 circuits indépendants |
| De service | A.B.S. + E.B.L. sur roues AR. |
| Assieu AV (option disque) | Disques ventilés. Diamètre: 432 mm Surface de freinage: 784 cm ² |
| Assieu AV (option tambour) | Tambours duo-duplex. Dia.:410x180mm Surface de freinage: 2884 cm ² |
| Assieu AR | Tambours duo-duplex. Dia.:410x200mm Surface de freinage: 3220 cm ² |
| De stationnement | Agissant sur les roues AR. |
| De secours | Réalisé par le dispositif de frein de stationnement. |
| Réservoir d'air | 5 x 20 litres en acier |
| Iveco Turbo Brake | Décompression. Retenue: 295kW @ 2400 rpm |
| Compresseur | 352cc – monocylindre |
| Dessiccateur d'air chauffant | Régulateur de pression intégré (A .P.U.) |
| Frein de remorque | 15 broches. Option 7+7 broches. |

Cursor 13 - 420 HP



EQUIPEMENT ELECTRIQUE

| | |
|----------------------|-------------------------------|
| Tension | 24v négatif, mise à la masse |
| Alternateur | 28v, 90A |
| Démarrateur | 24v, 5.5kW |
| Batteries | 2 x 12v, 170Ah |
| Protections circuits | par fusibles |
| Système | Multiplex - CAN line data bus |

SUSPENSIONS

| | |
|---------------------------|-----------------------------------|
| Avant | Ressorts à lames paraboliques |
| Arrière | Ressorts à lames semi elliptiques |
| Barres stabilisatrices | Sur l'essieu avant et arrière |
| Amortisseurs hydrauliques | 2 à l'avant et 2 à l'arrière |

DIRECTION

| | |
|--------------------|------------------------------------|
| Type ZF 8098 | Hydraulique à assistance intégrée. |
| Diamètre du volant | 510 mm |

ESSIEUX

| | |
|---------------------------------|------------------------------------|
| Directionnel avec roues simples | Iveco 5886. Rigid. |
| Moteur avec roues jumelées | Iveco 451391/2D. Double réduction. |
| Blocage de différentiel | A l'arrière. |
| Rapport ponts | Voir Performances. |

RESERVOIR A COMBUSTIBLE

| | |
|------------------|---|
| Type et capacité | 300lt., acier avec bouchon fermant à clef |
|------------------|---|

INTERIEUR CABINE

Active Time

Garnissage intérieur en tissu, vitres électriques des portières, ailettes pare-soleil, 1 couchette inférieure, un module de commande à la tête du lit. Siège conducteur: Pneumatique en tissu avec ceinture 3 points et appui-tête intégrés, réglage de l'assise en hauteur en avancée et en longueur. Siège passager: mécanique en tissu avec ceinture 3 points et appui-tête intégrés. Rangements: Porte bouteille dans les portières, sous la couchette sont logés coffres, porte-bouteilles et porte-documents, 1 placard fermé au dessus du pare-brise, un porte gobelet sur la planche de bord, un fourre tout devant porte-fusibles. Poste de conduite: dispositif antivol, réglage pneumatique du volant en hauteur et en profondeur, volant multifonctions avec commandes de l'ordinateur de bord et si commandée d'usine aussi de la radio, écritoire, tachymètre, prédisposition Radio & CB, régulateur de vitesse, cendrier et allume-cigares, support de téléphone, prise 12 Volts, prédisposition électrique pour les carrossiers dans la planche de bord, commande de prise de mouvement et Expansion Module. Tableau de bord LCD.

Active Day

Idem, sans couchette et coffres, porte-bouteille et documents dans le dos cabine.

EXTERIEUR CABINE

Active Time

Cabine profonde en tôle d'acier galvanisé 2 faces, basculement de la cabine manuel, protection des tôles contre la corrosion par cataphorèse, face avant en matériaux composite SMC, pare chocs métallique, suspension cabine mécanique, coffre à outils côté gauche. Rétroviseurs à réglage manuel: 2 principaux – 1 d'accostage - 1 grand angle. Optique d'éclairage à norme CEE.

Active Day

Idem mais courte sans coffre.

CHASSIS

| | |
|---------------------|--|
| Type | Longerons profilés en U assemblés à l'aide de traverses rivetées et vissées. |
| | Couleur: gris |
| Longueur ailes (mm) | 304,4 |
| Largeur ailes (mm) | 80 |