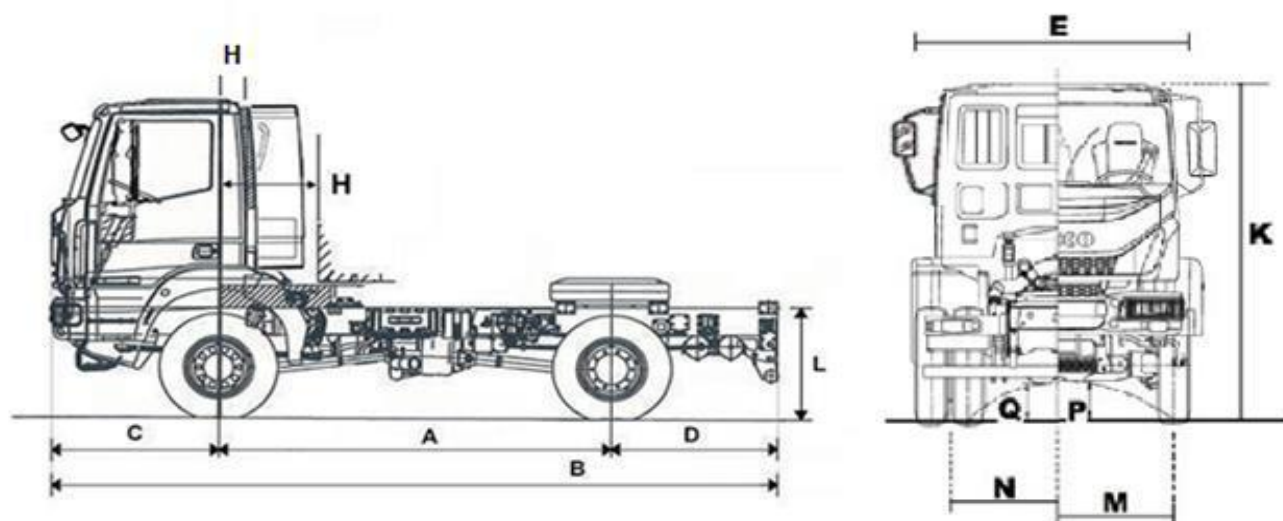


IVECO EURO CARGO

Nouveau ML 150E24WS Euro III

Porteur 4x4



MASSES (kg.)	P.T.C.	P.T.R.	Essieu AV	Essieu AR
Poids technique (std.)	15000	18500	5700	10000
Poids technique (opt.)	15000	24000*	5700	10000

* Seul avec BV ZF6S1005TO+PTO

POIDS à VIDE (kg) Cab / Empt.	MLC	3240*	3690	3915	4150
Essieu AV		3720	3870	3765	3890
Essieu AR		1945	1950	1975	2070
Total		5665	5820	5740	5960
CHARGE UTILE (kg.) à P.T.C. 15 t.		9335	9180	9260	9295

* Non disponible avec cabine longue

DIMENSIONS (mm)		3240	3690	3915	4150
A	Empattement	3240	3690	3915	4150
B	Longueur total hors pare-chocs	5990	6440	6665	7477
C	Porte à faux avant	1387	1387	1387	1387
D	Porte à faux arrière	1358	1358	1358	1935
E	Largeur aux ailes AV	2490	2490	2490	2490
E	Largeur sur ailes AR (pneus)	2550	2550	2550	2550
H	L. essieu AV/ Fine de cabine	385	385	385	385
		MLC	N/D	965	965
		MLL		965	965
K	Hauteur hors tout à vide*	3005	3005	3005	3005
L	Hauteur AR du châssis	1248	1243	1241	1252
	Epaisseur du cadre	6	6	6	6
	Diam. de braquage entre murs	13380	14920	15700	16520
M	Voie essieu AV	1980	1980	1980	1980
N	Voie essieu AR	1849	1849	1849	1849
P	Garde au sol AV	392	392	392	392
Q	Garde au sol AR	392	392	392	392

* Toit bas standard

PNEUS	Code pneus	Mission	Dimension pneus		Dimens. des jantes
			Avant	Arrière	
Standard	20115	C	395/80 R 20 TL	395/80R20TL9unique)	22,5x7,50
Option	20168	C	14 R 20	14 R 20 (unique)	20x10,00
Option	20169	C	14 R 20	14 R 20 (unique)	20x10,00

Codes Mission Pneus: C = toutes utilisations

NOTE: Charge en ordre de marche suivant descriptif incluant eau, huiles, trousse à outils, cric et conducteur. Les charges sont sujettes à une tolérance de fabrication égale à +/-5%. Cabine longue ajouter 130kg.

IVECO EURO CARGO Nouveau ML 150E24WS Euro III

MOTEUR IVECO TECTOR F4AEE681B

Turbocompresseur	Wastegate
Cylindres en ligne	6
Alésage (mm)	102
Course (mm)	120
Cylindrée (litres)	5,88
Puissance maxi (CV/kW)	240/176
Au tr/mn	2700
Couple maxi (Nm)	810
Au tr/mn	1250
Puissance frein moteur	150 Kw à 3200 tr/mn
Régulateur	Toutes vitesses
Ventilateur	Électromagnétique
Alimentation du combustible	Common rail - Bosch
Limiteur de vitesse	90kmh

BOÎTE DE VITESSES

	Mécanique ZF 6S 800	Mécanique ZF 6S1005 TO + PTO
Rapports		
1ère	6,58	6,75
2e	3,60	3,60
3e	2,12	2,12
4e	1,39	1,39
5e	1,00	1,00
6e	0,78	0,78
Marche Arrière	6,06	6,06

PERFORMANCE

	(avec pneus standard)				
Type: ZF 6S 800					
Rapport pont	6,95	6,34	5,72	5,326	7,73
Vitesse théorique (km/h)	100	110	122	126	90
Pente surmont. % a15 t P.T.C.	\	\	\	\	\
Type: ZF 6S 1005 TO + PTO					
Rapport pont	6,95	6,34	5,72	5,326	7,73
Vitesse théorique (km/h)	101	110	122	126	90
Pente surmont. % a15 t P.T.C.	\	\	\	\	\

EMBRAYAGE

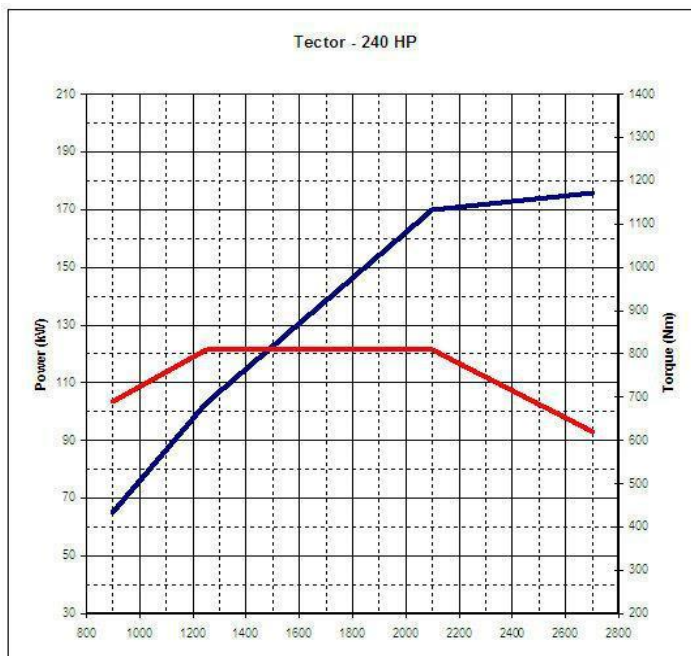
Type	Monodisque à sec, relâchement mécanique/hydraulique, sans amiante
Diameter (mm)	15,5" (395 mm)

FREINS

Type	Pneumatique à 2 circuits indépendants
De service	A.B.S. + E.B.L.
Assieu AV	Tambour: 381 mm diamètre x 178 mm largeur
Assieu AR	Tambour: 381 mm diamètre x 178 mm largeur
De stationnement	Mécanique postérieur avec cylindre à ressort.
De secours	Combiné avec le frein de stationnement.
Réservoir d'air	2 x 15 litres, acier
Iveco Turbo Brake	Standard frein de moteur
Compresseur	360 cc - monocylindre
Dessiccateur d'air chauffant	Régulateur de pression intégré (A .P.U.)

BOÎTE DE TRANSFER

Type	TC 850 - BV indépendant.
Rapport	Par route: 1/0,99 – Hors route: 1/1,94.
Répartition de couple	Avant 33% - Arrière 67%



EQUIPEMENT ELECTRIQUE

Tension	24v négatif, mise à la masse
Alternateur	28v, 90A
Démarrreur	24v, 4 kW
Batteries	2 x 12v, 120Ah
Protections circuits	Par fusibles
Système	Multiplex - CAN line data bus

SUSPENSIONS

Avant	Parabolique
Arrière	Parabolique
Barres stabilisatrices	Sur l'essieu avant et l'arrière
Amortisseurs	2 à l'avant, 2 à l'arrière

DIRECTION

Type	Hydraulique à assistance intégrée
------	-----------------------------------

ESSIEUX

Avant	Iveco 5956. Rigid.
Arrière	Iveco 451146/1. réduction de moyeu.
Blockage de différentiel	Standard arrière

RESERVOIR A COMBUSTIBLE

Type et capacité	
Empattment 3240-3915	115lt plastique avec bouchon fermant à clé.
Empattment 4150	180lt acier avec bouchon fermant à clé.

INTERIEUR CABINE

MLC (cabine courte)

Cabine avancée. Sièges en tissu, ceinture de sûreté, appui-tête. Siège conducteur réglable à 3°. Siège passager biplace. Tableau de bord Highline avec KMH et MPH. Boîte à gants. Ventilateur à 4 vitesses. Tous les indicateurs utilisent symboles internationaux. Colonne de direction entièrement réglable. Tige de contrôle sur la colonne de direction. Predisposition Radio. Vitres électriques. Kit fumateur. Barre accroche vêtements. Trappe de toit. Régulateur de vitesse. Pellicule pare soleil. Rideau sur port de conducteur

MLL (cabine longue)

Comme par Day cab plus : une couchette inférieure sans filet de protection, la boîte de stockage sous la couchette, lampe de lecture le module de lit pour contrôler des lumières de la cabine. Sans barre accroche vêtements. Siège passager unique

EXTERIEUR CABINE

MLC - MLL

Construite en acier comprimé avec SMC pour parties vulnérables. Suspension: ressort hélicoïdaux et amortisseurs. Renversment cabine manuelle jusqu'à 60°. Rétroviseurs selon CEE 88/321.

CHASSIS

Longerons profilés parallèles en forme de U assemblés à l'aide de traverses rivetées et vissées (section à C)

Empattment (mm)	Hauteur (mm) x largeur (mm)
3240 - 4150	240 x 70