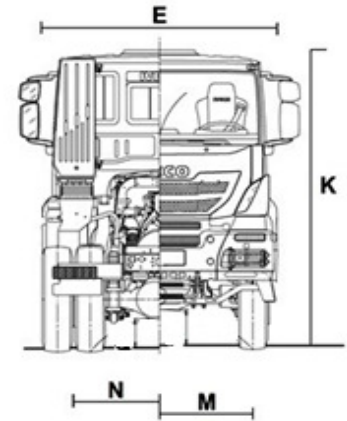
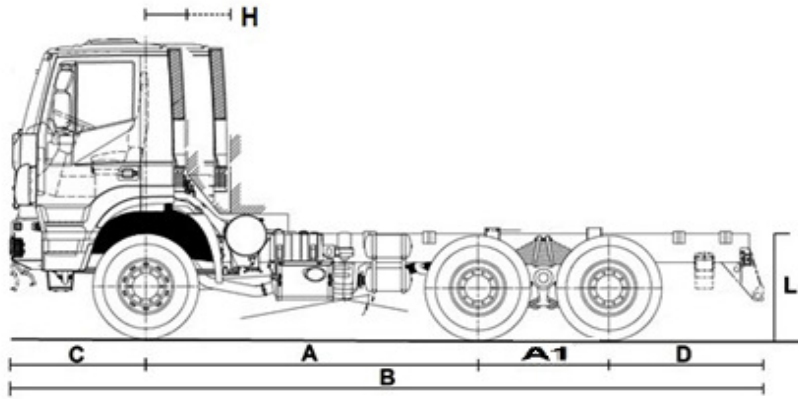


## IVECO

### TRAKKER

#### AD/AT 380T38 H Euro III

#### Porteur 6x4



MASSES (kg.)	P.T.C.*	P.T.R.*	Essieu AV	Tandem
Poids technique (std.)	34.000	44.000	8.000	26.000
Poids technique (opt.)	40.000**	60.000	7.500 - 8.500 - 9.000 (*)	29.200 (**)
* Selon les marchés et les homologations				
** 40.000 kg. Seul en combinaison avec pneus OPT 20013 - 20022				
(*) 8.500 - 9.000 kg. Seul avec 26.000 kg. sur tandem et pneus OPT 20885				
(**) 29.200 kg. Seul avec 8.000 kg. sur essieu avant et avec pneus OPT 20013-20022-20764				

POIDS à VIDE (kg) Cab / Empt.	A.D.*	3.200	3.500	3.820	4.200	4.500
Essieu AV		4.730	4.750	4.775	4.775	4.765
Essieu AR		4.660	4.670	4.695	4.775	4.855
Total		9.390	9.420	9.470	9.550	9.620
CHARGE UTILE (kg.) à P.T.C. 34 t		24.610	24.580	24.530	24.450	24.380
* Active Day (cabine courte)						

DIMENSIONS (mm)			3.200	3.500	3.820	4.200	4.500
A	Empattement		3.200	3.500	3.820	4.200	4.500
A1	Tandem		1.380	1.380	1.380	1.380	1.380
B	Longueur total hors pare-chocs		7.682	7.997	8.267	9.257	9.527
C	Porte à faux avant		1.440	1.440	1.440	1.440	1.440
D	Porte à faux arrière		1.495	1.495	1.495	2.080	2.080
E	Largeur aux ailes AV		2.550	2.550	2.550	2.550	2.550
H	L. essieu AV/ AR de cabine	AD	445	445	445	445	445
		AT	900	900	900	900	900
K	Hauteur de la cabine (à vide)*		3.106	3.106	3.106	3.106	3.106
L	La hauteur du cadre arrière		1.100	1.100	1.100	1.100	1.100
	Épaisseur de cadre		10,0	10,0	10,0	10,0	10,0
	Diamètre de braquage		15.950	16.650	17.450	18.400	19.150
M	Voie avant		2.040	2.040	2.040	2.040	2.040
N	Voie arrière		1.827	1.827	1.827	1.827	1.827
P	Garde au sol (avant)		337	337	337	337	337
	Garde au sol (arrière)		310	310	310	310	310
* Toit bas standard							

PNEUS	Code de pneus	Mission	Dimensions de pneus		Dimensions jantes	
			Avant	Arrière	Avant	Arrière
Standard	20079	C	13 R 22,5	13 R 22,5	22,5x9,00	22,5x9,00
Option	20188*	C	12 R 20	12 R 20	20 x 8,5	20 x 8,5
Option	20764	D	12 R 24	12 R 24	24 x 8,5	24 x 8,5
Option	20013	C	325/95 R 24	325/95 R 24	24x8,5	24x8,5
Option	20022	D	325/95 R 24	325/95 R 24	24 x 8,5	24 x 8,5
Option	20790	C	315/80 R 22,5	315/80 R 22,5	22,5x9,00	22,5x9,00
Option	20885	D	385/65 R 22,5	315/80 R 22,5	22,5x11,75	22,5x9,00

Code de mission de pneus: C= toutes l'utilisations ; D = mixte / hors route

\* Poids maximum 7.500 sur essieu avant

NOTE: Charge en ordre de marche suivant descriptif incluent: l'eau, l'huiles, boîte à outils, cric et conducteur de 75 kg.s. Les poids sont sujettes à une tolérance industrielle de +/-5 %. Poids à vide: cabine longue ajouter 110 Kg . Cabine longue + toit moyen ajouter 230 Kg .

# IVECO

## TRAKKER

### AD/AT 380T38 H Euro III

<b>MOTEUR</b>	<b>Iveco Cursor 13 (F3BEE681G*B)</b>
Turbocharger	Waste Gate
Cylindres en ligne	6
Alésage (mm)	135
Course (mm)	150
Cylindrée (litres)	12,88
Puissance maxi (CV/kW)	380/279
À tr/mn	1900
Couple maxi (Nm)	1800/183
À tr/mn	900
Puissance frein moteur	295kW à 2400 tr/mn
Refroidissement	Eau
Alimentation du combustible	Unité pompe-injecteur
Limiteur de vitesse	90kmh

#### BOITE DE VITESSES

Rapports	Mécanique 16S 2220 TO		Eurotronic 16AS 2630 TO	
1ère	13,80		1ère	14,12
2e	11,54		2e	11,68
3e	9,49		3e	9,54
4e	7,93		4e	7,89
5e	6,53		5e	6,52
6e	5,46		6e	5,39
7e	4,57		7e	4,56
8e	3,82		8e	3,78
9e	3,02		9e	3,09
10e	2,53		10e	2,56
11e	2,08		11e	2,09
12e	1,74		12e	1,73
13e	1,43		13e	1,43
14e	1,20		14e	1,18
15e	1,00		15e	1,00
16e	0,84		16e	0,83
Marche arrière 1	12,92		M.AR 1	13,07
Marche arrière 2	10,80		M.AR 2	10,81

#### PERFORMANCE

<b>Type: 16S 2220 TO</b>		(Avec pneus standard )			
Rapport au pont	<b>4,227</b>	4,67	5,01	5,56	6,096
Vitesse Adaptée (km/h)	<b>109</b>	99	92	83	76
Pente surmont% à 44 t P.T.R.	<b>44</b>	49	54	62	71
Pente surmont% à 60 t P.T.R.	<b>30</b>	34	37	42	47

<b>Type: 16AS 2630 TO</b>		(Avec pneus standard )			
Rapport au pont	<b>4,67</b>	4,227	5,01	5,56	6,096
Vitesse Adaptée (km/h)	<b>100</b>	111	93	84	77
Pente surmont% à 44 t P.T.R.	<b>51</b>	45	56	64	74
Pente surmont% à 60 t P.T.R.	<b>35</b>	31	38	43	48

#### EMBRAYAGE

Type	Sec 16S- Electrical-air 16AS
Diamètre (mm)	(17") 430 mm

#### FREINS

Type	2 independent pneumatic circuits
Service	A.B.S. + E.B.L.
Essieu AV ( disques )	Disques. 432 mm Zone de friction: 784 cm2
Essieu AV (tambour) avec pneus OPT (code 20188 - 20764)	Tambour. 410 mm Zone de friction : 2884 cm2
Tandem	Tambour:410 mm Zone de friction: 3220 cm2
Stationnement	Mécanique avec le cylindre à ressort,arrière
Urgence	Combiné avec frein de stationnement.
Réservoirs d'air	5 x 20 litres, acier
Compresseur d'air	352cc – monocylindre
Sécheur chauffé	Air Traitant Unité
Liaison remorque	Prise 15 pôles STD



#### EQUIPEMENT ÉLECTRIQUE

Tension	24v négatif, mise à la masse
Alternateur	28v, 90A
Démarrateur	24v, 5.5kW
Batteries	2 x 12v, 170Ah
Protections circuits	Par fusibles
Système	Multiplex - CAN line data bus

#### SUSPENSIONS

Avant	Paraboliques
Arrière	Semi elliptiques
Barres stabilisatrices	Avant et arrière
Amortisseurs	2 avant

#### DIRECTION

Type	ZF 8098. Assistance
Diamètre de volant	510 mm

#### AXLES

Directeur (disques)	Iveco 5886/D. Rigid.
Directeur (tambour)	Iveco 5886/2D. Rigid.
Moteur	453291/2D. Réduction de moyeu.

#### RESERVOIR A COMBUSTIBLE

Type et capacité	300 Lt acier, bouchon verrouillable.
------------------	--------------------------------------

#### INTERIEUR CABINE

##### Active Time

Garnissage intérieur en tissu. Vitres électriques. 1 couchette inférieur sans réseau de protection. Module de commande à la tête du lit. Siège conducteur pneumatique en tissu avec ceinture 3 points et appui-tête intégrés, réglage de l'assise en hauteur en avancée et en longueur. Siège passager mécanique en tissu avec ceinture 3 points et appui-tête intégrés. Rangements: porte bouteille dans les portières, sous la couchette sont logés coffres, porte bouteille et porte documents. Prédiposition pour Radio et CB. Régulateur de vitesse. Prédiposition électrique pour les carrossiers dans la planche de bord. Expansion Module. Prédiposition de PTO. Triangle d'avertissement. Tuyau gonflage pneus. Compteur en KPH-MPH. Chauffage de cabine standard. Jack.

##### Active Day

Comme ci-dessus sans couchette et coffre. Porte bouteille/documents dans le dos cabine.

#### CABINE EXTERIEUR

##### Active Time

Cabine profonde en tôle d'acier galvanisé 2 faces. Basculement cabine manuel jusqu'à 60°. Protection des tôles contre la corrosion par cathaphorèse. Face avant en matériaux composite SMC. Suspension cabine mécanique. Coffre à outils côté gauche. Retroviseur à réglage manuel: 2 principaux, 1 d'accostage, 1 grand angle. Optique d'éclairage à norme CEE

##### Active Day

Comme ci-dessus sans arrimage exter.

#### CHASSIS

Construction d'échelle. Longerons en acier pressé et les traverses rivetées et boulonnées. (Section à C)

**Hauteur (mm) x Largeur (mm):** 309x80