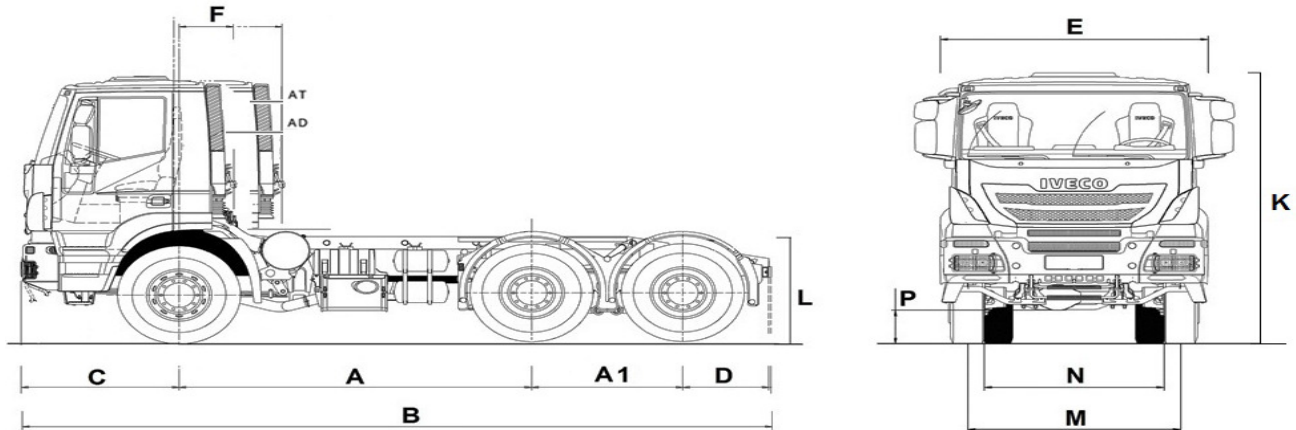


TRAKKER

AD/AT 720T42 TH Euro III

Tracteur 6x4



MASSES (kg.)	P.T.C.*	P.T.R.*	Essieu AV	Tandem
Poids technique (std.)	33.000	70.000	8.000	26.000
Poids technique (opt.)	40.000	130.000	7.500 - 8.500 (*) - 9.000	32.000 (**)
* Selon les marchés et les homologations				
(*) Combinaison de poids 8.500 kg.avec 26.000 kg. seul avec pneus OPT 20885				
(**)Combinaison de poids 32.000 Kg seul avec 9.000 kg avec pneus OPT 20013-20020				

POIDS à VIDE (kg) Cab / Empt.	A.D.*	3.200	3.500
Essieu AV		4.785	4.810
Essieu AR		4.845	4.860
Total		9.630	9.670
CHARGE UTILE (kg.) à P.T.R. 70 t		60.370	60.330
* Active Day (cabine courte)			

DIMENSIONS (mm)		3.200	3.500
A	Empattement	3.200	3.500
A1	Tandem	1.380	1.380
B	Longueur total hors pare-chocs	6.844	7.159
C	Porte à faux avant	1.440	1.440
D	Porte à faux arrière	785	785
E	Largeur aux ailes AV	2.550	2.550
F	L. essieu AV/ AR de cabine	300	300
K	Hauteur de la cabine (à vide)*	3.108	3.108
L	La hauteur du cadre arrière	1.094	1.094
	Hauteur de la sellette d'attelage**	[1.324 - 1.274]	[1.324 - 1.274]
	Epaisseur de cadre	10,0	10,0
	Diamètre de braquage	15.950	16.650
M	Voie avant	2.040	2.040
N	Voie arrière	1.827	1.827
P	Garde au sol (avant)	337	337
	Garde au sol (arrière)	310	310
* Toit bas standard			
** En fonction de la charge			

PNEUS	Code de pneus	Mission	Dimensions de pneus		Dimensions jantes	
			Avant	Arrière	Avant	Arrière
Standard	20079	C	13 R 22,5	13 R 22,5	22,5x9,00	22,5x9,00
Option	20790	C	315/80 R 22,5	315/80 R 22,5	22,5x9,00	22,5x9,00
Option	20497*	C	12 R 20	12 R 20	20 x 8,5	20 x 8,5
Option	20885	D	385/65 R 22,5	315/80 R 22,5	22,5x11,75	22,5x9,00
Option	20013 - 20022	C - D	325/95 R 24	325/95 R 24	24x8,5	24x8,5
Option	20764	C	12 R 24	12 R 24	24 x 8,5	24 x 8,5

Code de mission de pneus: C= toutes l'utilisations ; D = mixte / hors route

* Poids maximum 7.500 sur essieu avant

NOTE: Charge en ordre de marche suivant descriptif incluent: l'eau, l'huiles, boîte à outils, cric et conducteur de 75 kg.s. Les poids sont sujettes à une tolérance industrielle de +/-5 %. Poids à vide: cabine longue ajouter 110 Kg . Cabine longue + toit moyen ajouter 230 Kg .

IVECO

TRAKKER

AD/AT 720T42 TH Euro III

MOTEUR	Iveco Cursor 13 (F3BEE681V*B)
Turbocharger	Waste Gate + CEB
Cylindres en ligne	6
Alésage (mm)	135
Course (mm)	150
Cylindrée (litres)	12,88
Puissance maxi (CV/kW)	420/309
À tr/mn	1900
Couple maxi (Nm)	1900/194
À tr/mn	1000
Puissance frein moteur	295kW à 2400 tr/mn
Refroidissement	Eau
Alimentation du combustible	Unité pompe-injecteur
Limiteur de vitesse	90kmh

BOÎTE DE VITESSES

	Mécanique 16S 2220 TO	Eurotronic 16AS 2630 TO
Rapports		Rapports
1ère	13,80	1ère 14,12
2e	11,54	2e 11,68
3e	9,49	3e 9,54
4e	7,93	4e 7,89
5e	6,53	5e 6,52
6e	5,46	6e 5,39
7e	4,57	7e 4,57
8e	3,82	8e 3,78
9e	3,02	9e 3,09
10e	2,53	10e 2,56
11e	2,08	11e 2,09
12e	1,74	12e 1,73
13e	1,43	13e 1,43
14e	1,20	14e 1,18
15e	1,00	15e 1,00
16e	0,84	16e 0,83
Marche arrière 1	12,92	M.AR 1 13,07
Marche arrière 2	10,80	M.AR 2 10,81

PERFORMANCE

Type: ZF 16 S 2220 TO	(Avec pneus standard)				
Rapport au pont	4,227	4,67	5,01	5,56	6,096
Vitesse Adaptée (km/h)	109	99	92	83	76
Pente surmont% à 44 t P.T.R.	56	65	72	85	100
Pente surmont% à 60 t P.T.R.	38	43	47	54	60

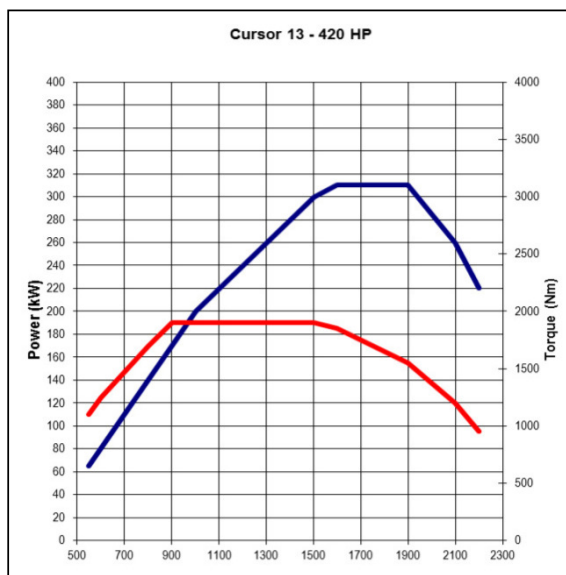
Type: ZF 16 AS 2630 TO	(Avec pneus standard)				
Rapport au pont	4,67	4,227	5,01	5,56	6,096
Vitesse Adaptée (km/h)	100	111	93	84	77
Pente surmont% à 44 t P.T.R.	67	58	74	89	100
Pente surmont% à 60 t P.T.R.	44	39	48	55	62

EMBRAYAGE

Type	Plaque unique sèche ,type à traction
Diamètre (mm)	(17") 430 mm

FREINS

Type	2 independent pneumatic circuits
Service	A.B.S. + E.B.L.
Essieu AV (disques)	Disques. 432 mm Zone de friction: 784 cm2
Essieu AV (tambour) avec pneus OPT (code 20764 - 20497)	Tambour. 410 mm Zone de friction : 2884 cm2
Tandem	Tambour:410 mm Zone de friction: 3220 cm2
Stationnement	Mécanique avec le cylindre à ressort,arrière
Urgence	Combiné avec frein de stationnement.
Réservoirs d'air	5 x 20 litres, acier
Compresseur d'air	352cc – monocylindre
Sécheur chauffé	Air Traitant Unité
Liaison remorque	Prise 15 pôles STD



EQUIPEMENT ÉLECTRIQUE

Tension	24v négatif, mise à la masse
Alternateur	28v, 90A
Démarrateur	24v, 5.5kW
Batteries	2 x 12v, 170Ah
Protections circuits	Par fusibles
Système	Multiplex - CAN line data bus

SUSPENSIONS

Avant	Paraboliques
Arrière	Semi elliptiques
Barres stabilisatrices	Avant et arrière
Amortisseurs	2 avant

DIRECTION

Type	ZF 8098. Assistance
Diamètre de volant	510 mm

AXLES

Directeur (disques)	Iveco 5886/D. Rigid.
Directeur (tambour)	Iveco 5886/2D. Rigid.
Moteur	453291/2D. Réduction de moyeu.

RESERVOIR A COMBUSTIBLE

Type et capacité	300 Lt acier, bouchon verrouillable.
------------------	--------------------------------------

INTERIEUR CABINE

Active Time

Garnissage intérieur en tissu, vitres électriques des portes, ailettes pare-soleil, 1 couchette inférieur, un module de commande à la tête du lit. Siège conducteur pneumatique en tissu avec ceinture 3 points et appui-tête intégrés, réglage de l'assise en hauteur en avancée et en longueur. Siège passager mécanique en tissu avec ceinture 3 points et appui-tête intégrés. Rangements: porte bouteille dans les portières, sous la couchette sont logés coffres, porte bouteille et porte documents, 1 placard fermé au dessus du pare brise, un porte gobelet sur la planche de bord, un fourre tout devant porte fusibles. Poste de conduite: dispositif antiviol, réglage pneumatique du volant en hauteur et en profondeur, volant multifonctions avec commandes de l'ordinateur de bord et si commandée d'usine de la radio, écritoire, tachymètre, prise 12 Volts, prédisposition pour Radio et CB, régulateur de vitesse, support de téléphone. Tableau de bord LCD

Active Day

Comme ci-dessus sans couchette et coffre. Porte bouteille/documents dans le dos cabine.

CABINE EXTERIEUR

Active Time

Cabine profonde en tôle d'acier galvanisé 2 faces , basculement cabine manuel, protection des tôles contre la corrosion par cathaphorèse , face avant en matériaux composite SMC, pare chocs métallique, suspension cabine mécanique, coffre à outils côté gauche. Retroviseur à réglage manuel: 2 principaux , 1 d'accostage, 1 grand angle. Optique d'éclairage à norme CEE

Active Day

Comme ci-dessus sans arrimage exter.

CHASSIS

Construction d'échelle. Longérons en acier pressé et les traverses rivetées et boulonnées. (Section à C)

Hauteur (mm) x Largeur (mm): 289x80